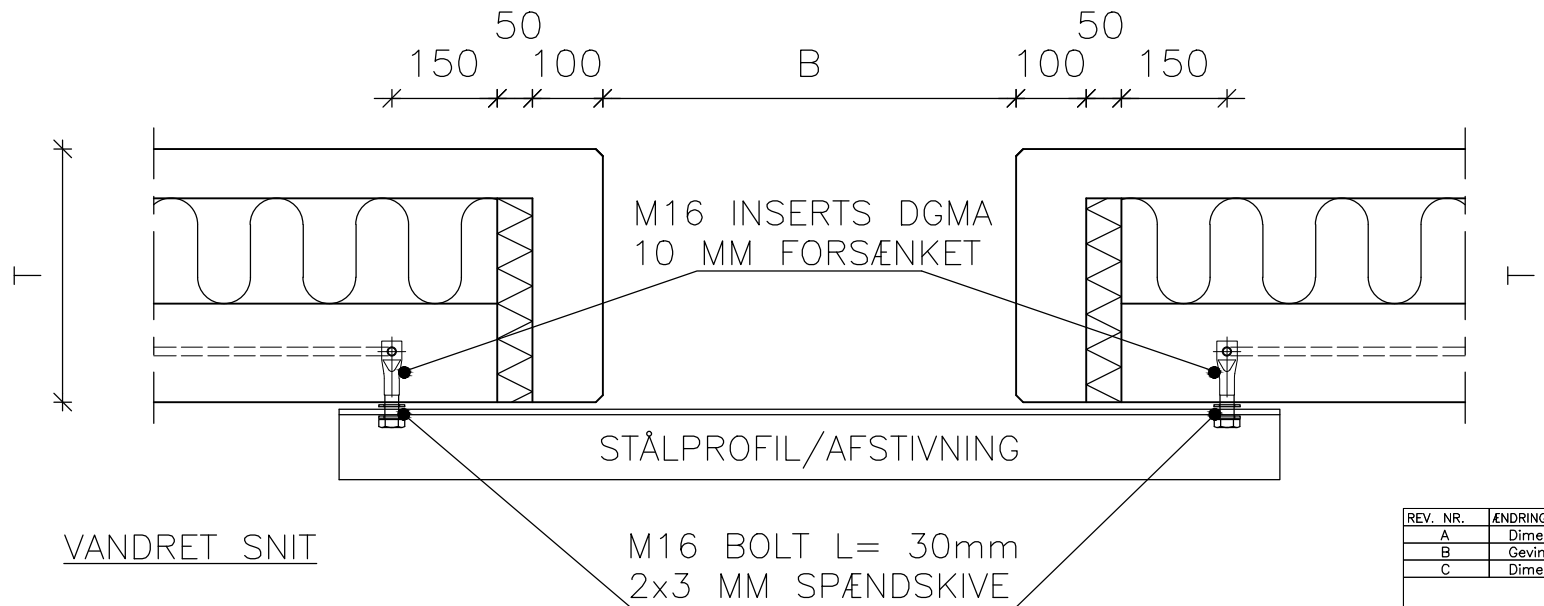


AFSTIVNINGSTYPE
GÆLDER:

- VE-er
- VB-er
- FE-er
(uden forplade
i portfals)

AFSTIVNING 1



- FE-er
(med forplade
i portfals)

AFSTIVNING 2

REV. NR.	ÆNDRING OMFATTER	SIGN.	DATO
A	Dimension på gevindstang og stålprofil	HHJ	30.06.2016
B	Gevindstang ændret til stålprofil	HHJ	01.12.2017
C	Dimension på bolt og vinkel	MBL	03.01.2025

DETALJE MED AFSTIVNING 1 OG 2
GÆLDER DØRE/VINDUER/PORTE

DS Elcobyg



EMNE: STANDARDDETALJE
SAGSNR:
TEGN. NR. 1817
SIGN: HHJ
DATO: 14.10.2015

HADSUNDVEJ 8 DK-9500 HOBRO TLF 96 57 26 57 FAX 96 57 26 67

STÅLPROFIL MIN. 8 MM GODSTYKKELSE.
MINDSTE STØRRELSE = 50X50 MM