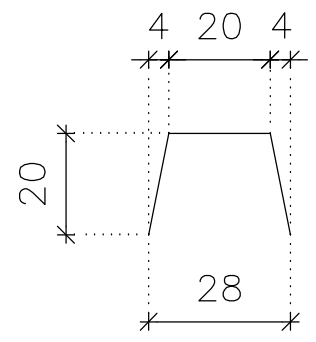



VANDRET SNIT



Ved indfarvet portfals "P", vil bagplade omkring denne forventeligt være misfarvet. Dette skyldes produktionsteknisk udførelse

REV. NR.	ÆNDRING OMFATTER	SIGN.	DATO
A	Tykkelse kuldebrosisolering	BTJ	16.02.2018
B	Not tilpasset	MBL	03.01.2025

PORTDETALJER M. NOT TIL FUGE  
LØDRET OG VANDRET SNIT

<b>DS Elcobyg</b> 	EMNE: SAMLINGSDETALJE
	SAGSNR: 1804
	TEGN. NR. 1804
	SIGN: MB
<small>HADSUNDVEJ 8 DK-9500 HOBRO TLF 96 57 26 57 FAX 96 57 26 67</small>	
DATO: 14.04.2014	